

Radiowa nakładka do wodomierzy

Radiowy system odczytu wodomierzy to nowoczesny i niezawodny sposób zdalnego zbierania danych z wodomierzy mieszkaniowych. Oparty został na najnowszej technologii gwarantującej niski pobór mocy a tym samym długoletnią, bezobsługową pracę urządzeń. Radiowy odczyt liczników ogranicza możliwość wystąpienia pomyłek związanych z czynnikiem ludzkim, skraca czas odczytu a przez to obniża ich koszty. System umożliwia odczyt wskazań wodomierzy w przypadku utrudnionego dostępu a także braku obecności jego właściciela. Odczyt dokonywany jest bez wizyty inkasenta co daje ochronę prywatności właściciela.

Cechy funkcjonalne



- Nakładka radiowa służy do bezprzewodowej transmisji danych pomiarowych z wodomierzy JS-02 na odległość do 300 m.
- Montaż w trakcie eksploatacji wodomierza, nie powoduje utraty gwarancji.
- Urządzenie jest przystosowane zarówno do odczytu za pomocą ręcznego przenośnego terminala jak i do odczytu poprzez stacjonarną sieć automatycznego odczytu danych.
- Komunikacja radiowa dwukierunkowa, protokół komunikacyjny zgodny z normą Wireless M-BUS MODE T1* / T2*.
- Nakładka umożliwia rozpoznanie kierunku przepływu co daje całkowitą zgodność ze wskazaniem z liczydła, uwzględniającą przepływ wsteczny.
- Nakładka radiowa sygnalizuje zadziałanie zewnętrznym polem magnetycznym, oderwanie nakładki od wodomierza oraz wycieki.
- Nakładka jest w pełni konfigurowalna poprzez możliwość nadania numeru identyfikacyjnego, stanu początkowego objętości, wartości stałej impulsowania, odstępu czasowego pomiędzy kolejnymi transmisjami danych pomiarowych.

Zasada działania



Do budowy urządzenia wykorzystano nowoczesny scalony układ radiowy z wbudowanym mikroprocesorem. Układ pracuje w paśmie radiowym 868 MHz. Zainstalowana bateria o pojemności 2,4 Ah pozwala na nieprzerwaną pracę modułu powyżej 12 lat. Odczyt danych pomiarowych z wodomierza jest całkowicie odporny na wszelkie zakłócenia polem magnetycznym, ponieważ wykorzystuje optyczny sensor do rejestracji objętości.

Nakładka posiada możliwość dwukierunkowej transmisji danych w celu parametryzacji i serwisowania, konfiguracji stanu początkowego oraz odstępu czasowego pomiędzy kolejnymi transmisjami danych pomiarowych.

W urządzeniu został zaimplementowany protokół komunikacji zgodny z normą PN-EN 13757-4 WIRELESS M-BUS obowiązującą na terenie Unii Europejskiej od 2005 roku w zakresie bezprzewodowego odczytu liczników mediów.

*Tryb T1 – Nakładka pracuje jako nadajnik nadający dane pomiarowe, np. co 8 sek.

*Tryb T2 – Nakładka pracuje jako nadajnik nadający dane pomiarowe z możliwością pracy jako odbiornik w celach konfiguracji.

PARAMETRY TECHNICZNE

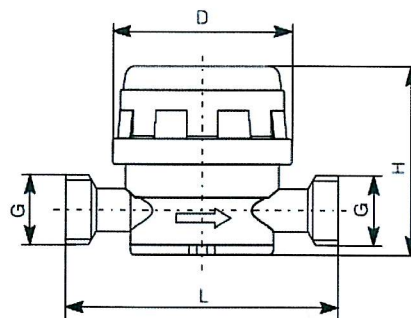
Tryb pracy T1 / T2	
Zakres częstotliwości	868,95 MHz
Odstęp sąsiedniokanałowy	50 kHz
Niestabilność częstotliwości	< ±2.5 kHz
Tryb transmisji	half-duplex
T1 Nadajnik	
Moc wyjściowa	20 mW / 50 Ω
Stabilność poziomu mocy wyjściowej	+1 dB / -3 dB
Moc sąsiedniokanałowa	zgodnie z ETS 300 220-1
Promieniowanie zakłócające	zgodnie z ETS 300 220 -3
T2 Odbiornik	
Czułość	-105 dBm (BER < 10 E-3)
Tłumienie zakłóceń międzykanałowych	> -12 dB
Selektywność	> 45 dB
Tłumienie szumów intermodulacyjnych	> 45 dB

Komunikacja radiowa	
Sposób liczenia impulsów	Transceptor odbiciowy
Odczyt	Palmtop
Prędkość transmisji	100 k bit/s
Format protokołu danych	Wireless M-BUS
Programowany rejestrator	Konfiguracja stanu początkowego oraz nr fabrycznego wodomierza i częstotliwości nadawania
Pamięć wartości	Aktualną wartość zużycia, wartości ostatnich 12 odczytów

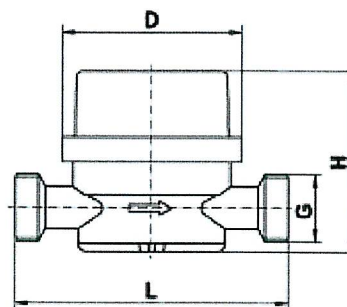
Alarmy	
Detekcja demontażu / zerwania nakładki	TAK
Detekcja zakłócenie pracy wodomierza	TAK
Detekcja użycia magnesu neodymowego	TAK
Detekcja wstecznego przepływu	TAK
Detekcja wycieków	TAK
Detekcja pominięcia stanu liczydła	TAK
Detekcja wyczerpania baterii	TAK

WYMIARY

Wodomierz JS-02



Wodomierz JS-02 z nakładką radiową



Wymiary wodomierza	bez nakładki (mm)	z nakładką (mm)
L	110	110
H	75	105
D	72	72



APATOR
POWOGAZ

ul. Klemensa Janickiego 23/25,
60-542 Poznań,
tel. 061 8418100, fax 061 8472548
www.powogaz.com.pl
e-mail: handel@powogaz.com.pl