

IZM 972

Licznik impulsów

zdalnego zliczania objętości

- Licznik impulsów IZM 972 przeznaczony jest do zdalnego zliczania objętości wody jaka przepłynęła przez wodomierz wyposażony w nadajnik impulsów – nadajnik Reed'a.
- Przystosowany jest do współpracy z wodomierzami JS, WS, MW, MWN, MZ, MP, MK z nadajnikiem NK lub NKO. Może współpracować także z przetwornikami przepływu MW, MWN, MP, WS i JS z nadajnikiem NC.
- Posiada trzy niezależne wejścia impulsów zliczanych (wejście główne oraz dwa wejścia dodatkowe).
- Wyposażony jest w wyświetlacz ciekłokrystaliczny LCD oraz przycisk INFO służący do przeglądania informacji.
- Posiada pamięć nieulotną.
- Wyposażenie opcjonalne stanowi interfejs RS 232 oraz M-Bus.



Nr 634/2000



Fabryka Wodomierzy
PoWoGaz SA

Dane techniczne

- Zasilanie..... bateria litowa
- Czas pracy do wymiany baterii..... 6 lat
- Temperatura pracy..... +5°C÷+50°C
- Wagi impulsów..... dostosowane do wodomierzy i przetworników przepływu
- Klasa ochrony obudowy..... IP 65
- Wyświetlacz..... 8 cyfr znaczących
- Odległość licznika od nadajnika... zależna od pojemności przewodu
- Zabudowa..... naścienna

Wskazania wyświetlacza

Err00 100

2200.00 m³

1- 320.8 m³

2-8325.86 m³

8.8.8.8.8.8.8.8 MGJm³ kWh Imp/ł

40.367 m³/h

783 h

Obsługa

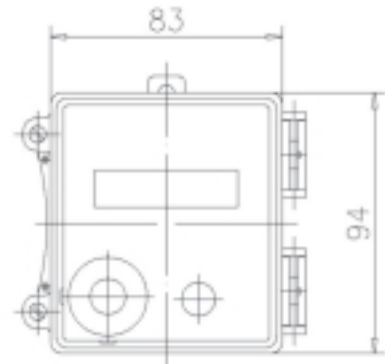
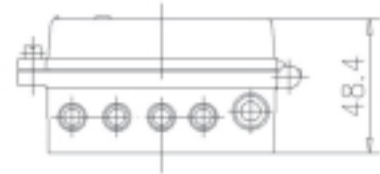
Zmiana kolejnych wskazań wyświetlacza następuje poprzez krótkie naciśnięcie przycisku INFO. Trzymanie przycisku INFO przez okres 5 s powoduje przejście do poziomów serwisowych (na wyświetlaczu pojawia się znak „s”). Aby powrócić do poziomu głównego należy trzymać przycisk INFO przez następne okresy 5-sekundowe aż do zniknięcia znaku „s”.

Przykład zamówienia: Licznik impulsów IZM 972.

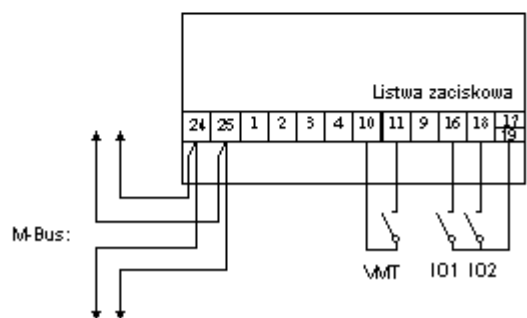
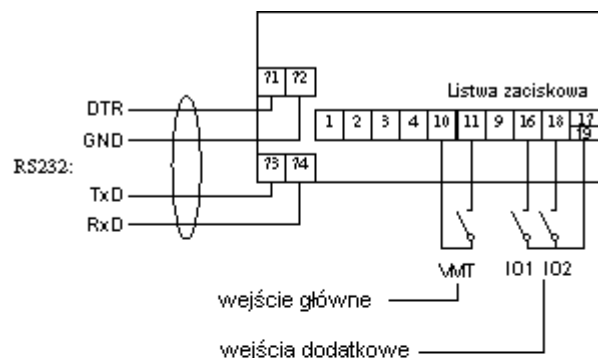
W zamówieniu należy określić typ wodomierza do współpracy z licznikiem lub wartości impulsów dla poszczególnych wejść.

Na życzenie możliwe jest wykonanie Licznika Impulsów z interfejsem RS 232 lub M-Bus.

Wymiary zewnętrzne



Sposób podłączenia



**Fabryka Wodomierzy
PoWoGaz SA**