

MAGMASTER

przepływomierz magneto-indukcyjny



Podstawowe dane

- Przepływomierz magneto-indukcyjny;
- Zabudowa dowolna;
- Błąd pomiaru: 0,2%;
- Pomiar mediów nietypowych - ścieki, chemikalia, płynne pasze, ciecze spożywcze, woda gorąca, woda mineralna, woda gruntowa;

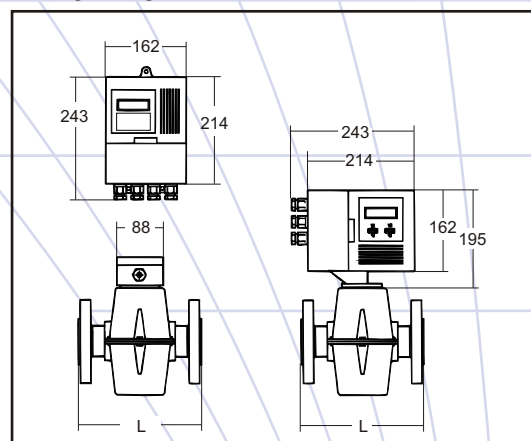
Cechy

- Korpus pokryty lakierem utwardzonym termicznie;
- Wyjście analogowe 0..21 mA (opcjonalnie drugie);
- Podwójne niezależne wyjścia impulsowe 0..800 Hz;
- Potrójne tranzystorowe wyjścia alarmowe;
- Złącze komunikacyjne RS232;
- Wersja Kompakt - IP65, wersja Split - IP68;
- Pomiar mediów o przewodności >5 $\mu\text{S}/\text{cm}$;
- Maksymalna prędkość mierzonych mediów 15 m/s;
- Czytelny i funkcjonalny wyświetlacz LCD;
- Panel sterujący wyposażony w 4 programowalne przyciski obsługi;

Dane techniczne

Średnica	Gwint króćca	Długość	Strumień przepływu			Wyłożenie komory pomiarowej	Temp. pracy	Ciśnienie maks.
			Q_n	Q_{max}	Q_{min}			
DN	G	L	m^3/h	m^3/h	m^3/h	-	t	P_{max}
mm	cal	mm				-	°C	bar
15	kołnierz	200	1,91	3,36	0,32	teflon	-10/80	16/40
20	kołnierz	200	3,39	11,31	0,57	teflon	-10/80	16/40
25	kołnierz	200	5,3	17,67	0,88	teflon	-10/80	16/40
40	kołnierz	200	13,57	45,24	2,26	teflon	-10/80	16/40
50	kołnierz	200	21,21	70,69	3,53	teflon	-10/80	16/40
65	kołnierz	200	35,84	119,46	5,97	teflon	-10/80	16
80	kołnierz	200	54,29	180,96	9,05	teflon	-10/80	16
100	kołnierz	250	84,82	282,74	14,14	elastomer	-10/80	16
150	kołnierz	300	190,85	636,17	31,81	elastomer	-10/80	16
200	kołnierz	350	339,29	1130,98	56,55	elastomer	-10/80	10/16
250	kołnierz	450	530,15	1767,15	88,36	elastomer	-10/80	10/16
300	kołnierz	500	763,4	2544,7	127,23	elastomer	-10/80	10/16
350	kołnierz	550	1039,08	3463,61	173,18	elastomer	-10/80	10/16
400	kołnierz	600	1357,17	4523,9	226,20	elastomer	-10/80	10/16

Wymiary



ELSTER Kent Metering Sp. z o.o.
 ul. Szczawińska 42c
 95-100 Zgierz
 Telefon + 48 42 7176515
 Fax + 48 42 7176516
 E-mail: info@pl.elster.com
 www.elstermetering.pl