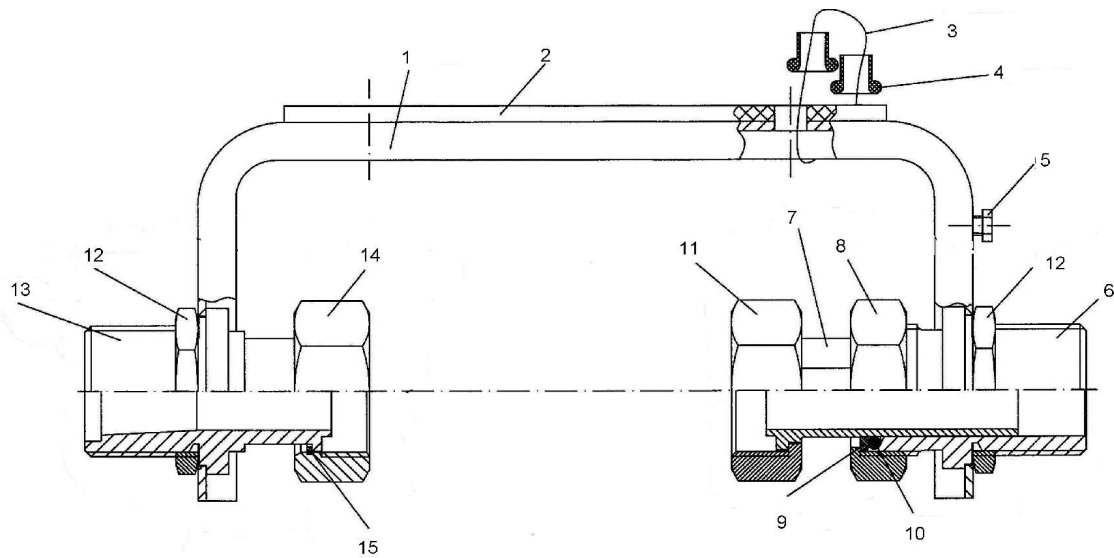


Dane użytkowe dla konsol Gebo

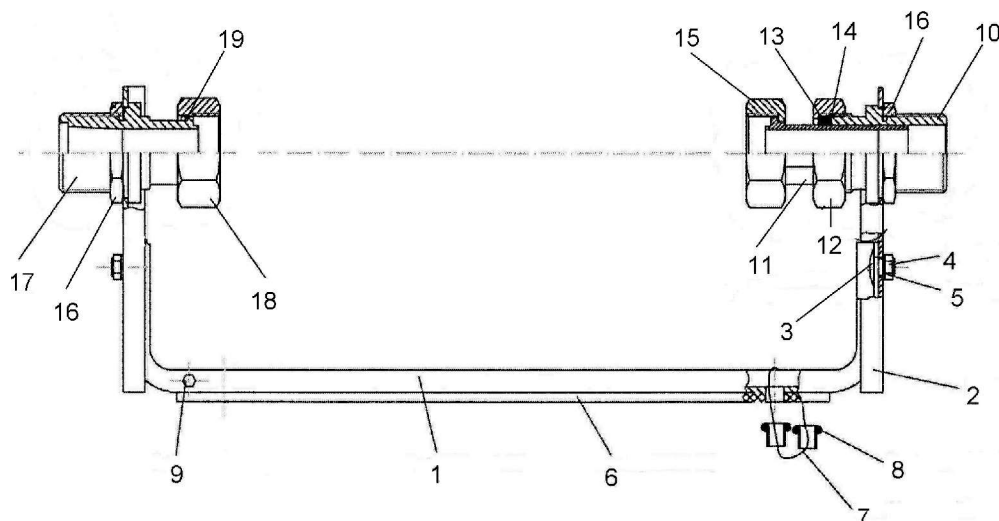


<u>Zastosowanie:</u>	instalacje wodne					
<u>Klasa ciśnienia:</u>	woda (rury stalowe, rury PE) PN 16					
<u>Temperatura:</u>	woda + 90°C					
<u>Medium:</u>	woda					
<u>Rodzaj rur:</u>	rury stalowe, rury PE					
<u>Wymiary:</u>	1/2"	3/4"	1"	1 1/4"	1 1/2"	2"
<u>Ø zewn. Rur w mm:</u>	21,3	26,9	33,7	42,4	48,3	60,3
	20	25	32	40	50	63
<u>Gwinty</u>	Gwinty G wykonane wg PN ISO 228/1					
<u>Charakterystyka techniczna:</u>	Konsole są przeznaczone do instalowania wodomierzy w instalacjach wodociągowych. Aby włączyć konsole do instalacji wodociągowej rury muszą posiadać mufy z gwintem wewnętrznym, w zależności od rozmiaru instalacji.					

Montaż konsoli:

1. Poprawnie dobrać rozmiar konsoli, uwzględniając wielkość wodomierza, odległość instalacji od ściany, czy konsola ma mieć wspornik zamknięty czy otwarty.
2. Wykonać dwa montażowe otwory w ścianie zgodnie z rozstawem na wsporniku .
3. Przymocować konsolę do ściany przykręcając na dwie śruby, używając dwóch tulei antywibracyjnych. Wspornik należy zamontować zgodnie z kierunkiem przepływu wody (na wsporniku znajduje się trwałe oznakowanie w postaci strzałki). W konsoli zamontowany jest łącznik z kompensacją długości na wyjściu konsoli.
4. Podłączyć za pomocą muf z gwintem wewnętrznym konsole do instalacji wodociągowej.
5. Podłączyć wodomierz do konsoli. Należy zainstalować odpowiedniej wielkości uszczelkę. Montaż rozpocząć od wejścia konsoli, a następnie dopasowując długość montażową poprzez regulację łącznika z kompensacją długości. Skręcić wodomierz z konsolą (wprowadzić do nakrętki łącznika uszczelkę), a następnie skręcić łącznik z kompensacją na stałe.
6. Podłączyć przewód uziemiający do śruby uziemiającej na konsoli.
7. Po odkręceniu zaworu zasilającego należy sprawdzić szczelność wykonanych połączeń.

Konsole Gebo regulowane



Montaż konsol regulowanych

1. Poprawnie dobrać rozmiar konsoli, uwzględniając wielkość wodomierza, odległość instalacji od ściany, czy konsola ma mieć wspornik zamknięty czy otwarty.
2. Wykonać dwa montażowe otwory w ścianie zgodnie z rozstawem na wsporniku .
3. Przymocować konsolę do ściany przykręcając na dwie śruby, używając dwóch tulei antywibracyjnych. Wspornik należy zamontować zgodnie z kierunkiem przepływu wody (na wsporniku znajduje się trwałe oznakowanie w postaci strzałki). W konsoli zamontowany jest łącznik z kompensacją długości na wyjściu konsoli.
4. Ustawić za pomocą czterech śrub soczewkowych i nakrętek potrzebny wymiar odległości instalacji od ściany.
5. Podłączyć za pomocą muf z gwintem wewnętrznym konsole do instalacji wodociągowej.
6. Podłączyć wodomierz do konsoli. Należy zainstalować odpowiedniej wielkości uszczelkę. Montaż rozpocząć od wejścia konsoli, a następnie dopasowując długość montażową poprzez regulację łącznika z kompensacją długości. Skręcić wodomierz z konsolą (wprowadzić do nakrętki łącznika uszczelkę), a następnie skręcić łącznik z kompensacją na stałe.
7. Podłączyć przewód uziemiający do śruby uziemiającej na konsoli.
8. Po odkręceniu zaworu zasilającego należy sprawdzić szczelność wykonanych połączeń.